

앞선 기술력과 첨단 시스템을 갖춘 기업 **제이엔텍**



(주)제이엔텍
J&TECH
www.jntechnology.net

본사

전라남도 함평군 해보면 해보농공길 19

TEL : 061-324-1075 FAX : 061-324-1073 E-MAIL : jntech@daum.net

연구소

TEL : 070-4159-1037

UV LED 자외선 수질 살균기



(주)제이엔텍
J&TECH
www.jntechnology.net

Water Sterilization System
깨끗한 물을 선물합니다.



믿을 수 있어야 하니까
안전하게 수질을 공급받을 수 있도록

99.9% 뛰어난 살균력을 자랑합니다.

[UV LED엔진 모듈부]



수질살균기 파생모델



JNT-SWSTL-D3-15A



JNT-SWSTL-D6-20A



JNT-SWSTL-D18-65A

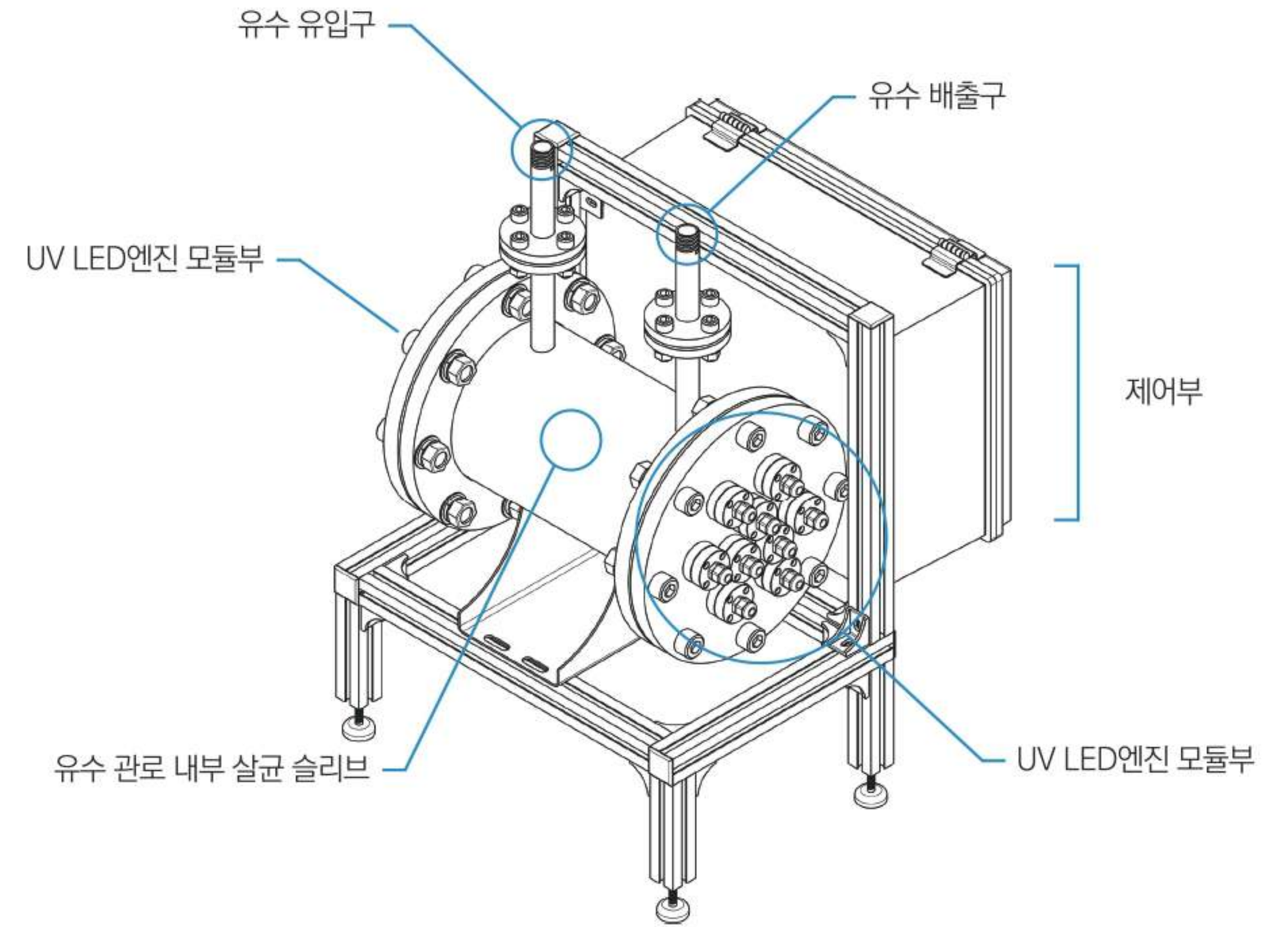
자외선 수질 살균기

JNT-SWSTL-D9-25A

제이엔텍의 자외선 수질살균기는 수은 자외선램프를 사용하지 않고 UVC LED를 이용한 고효율 양방향 자외선 살균장치로서 고압 수은램프 점등방식이 아닌 DC전압을 사용하여 구동하는 방식으로 제어부 내부의 전원 차단기를 올리면 자동으로 살균이 이루어지는 제품입니다. 기존 수은 자외선램프와는 달리 수은램프를 사용하지 아니하며, 물이 흐르는 관로 내부의 이중 석영관 방식이 아닙니다.

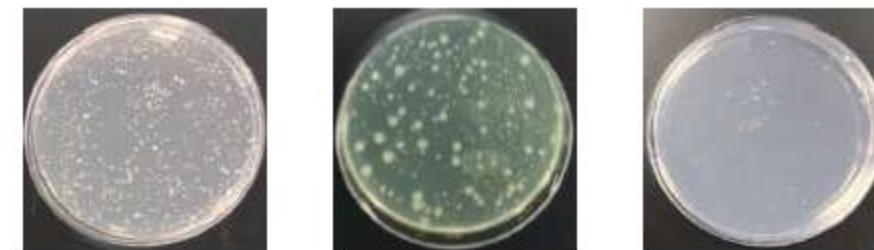


Structure and Standard Specification (구조 및 규격)



[Assembly Drawing]

살균전



대장균 녹농균 쉬겔라

살균후



대장균 녹농균 쉬겔라

Advantage (장점)

- 설치 공간 최소화 및 간단한 설치
- 고출력 UV LED 살균램프 사용
- 낮은 소비전력
- DC 전원 사용
- 수온 변화에 상관없이 일정한 성능
- 제어반 일체형 제품
- 장수명(15,000 ~ 30,000h)
- 소형화 제품으로 대용량 처리(3.0m³/h)

Actual Delivery Target (실 납품대상)

- ✓ 군부대 급수시설(지하수)
- ✓ 야외 식수대
- ✓ 물탱크 저장소
- ✓ 소형 수영장
- ✓ 축산시설
- ✓ 민방위시설 급수시설
- ✓ 섬마을 식수
- ✓ 군부대 물탱크
- ✓ 살균 세척 수
- ✓ 식품회사
- ✓ 소규모 급수시설
- ✓ 마을 상수도
- ✓ 수경재배시설
- ✓ 활어장, 양식장
- ✓ 약수터

챔버사양

재질	STS304, 전해연마	사용온도	-30℃~60℃
램프	UV LED(275nm~280nm)	연결규격	JIS, KS
소비전력	55W	처리용량	3.0m ³ /h
탱크규격	Ø165 X 290mm X 1EA		

외함사양

재질	ABS(STS304가능)
보호등급	IP65

시스템 제어반

컨트롤러	Electronic Formula(전자식)
전압 · 주파수	220V~240V · 50/60Hz

Patents & Certificates (특허 및 인증서)



• 특허증 - [제 10-2070611호]



• 특허증 - [제 10-1811120호]



• 특허증 - [제 10-1684223호]



• 디자인등록증 - [제 30-1027572호]



• 성능인증서 - [20-AGZ0029]



• 혁신제품 지정 인증서 - [제 2021-105호]



• 혁신제품 지정 인증서 - [제 2021-105호]



• 기술개발제품 시범구매 선정 결과서



• 시험성적서 - [TAK-2019-185086]



• 시험성적서 - [TAK-2019-185086]



• 시험성적서 - [TAK-2019-185086]



• 시험성적서 - [TAK-2019-185086]



• 시험성적서 - [TAK-2019-185086]



• 시험성적서 - [KAAA190830-001]



* KATR(한국분석시험연구원)이 인정한 뛰어난 살균력
대장균 · 녹농균 · 쉬겔라 등과 같은 유해한 세균들을 살균시켜
안전하고 깨끗한 수질을 제공합니다.



Water Sterilization System
제이엔텍은 깨끗한 물을 선물합니다.

아외 음수대 · 약수터 · 소규모 급수시설 · 민방위 급수시설 · 군부대 급수시설 · 식음 제조 회사 · 축산시설 · 수영장 · 양식장 · 물탱크 저장소



앞선 기술력과 첨단 시스템을 갖춘 기업 **(주)제이엔텍**



자사 음용수 수질살균기

- 약수터 • 민방위 급수시설 • 군부대 급수시설
- 조달청 혁신장터 등록제품 (물품식별번호 : 23978858)
- 특허증 : 고효율 양방향 다중 집중형 수질 살균시스템
- 기술혁신장터 등록제품

모델명 : 자외선 수질 살균기(JNT-SWSTL-D9-25A)

〈 설치현황 〉




www.jntechnology.net

본사

전남 함평군 해보면 해보농공길 19 (해보농공단지내)
TEL. 061.324-1075 | FAX. 061.324-1073
www.jntechnology.net / E-mail: jntech@daum.net

연구소

TEL : 070-4159-1037

농공단지 생산제품

마을 소규모 오폐수 하수처리장치 UV 소독살균기



오폐수 하수처리장치 UV LED 소독살균기

(주)제이엔텍의 방수처리된 살균기 전체를 물속에 완전히 넣고 물 밖에서 콘트롤 박스로 점등을 조정하는 살균기입니다.
관로형살균기나 수로형살균기에 비해 가격이 저렴하고 유지보수가 쉬워 물살균에 많이 활용되는 제품입니다.



UV LED 제품군 (규격, 사양)

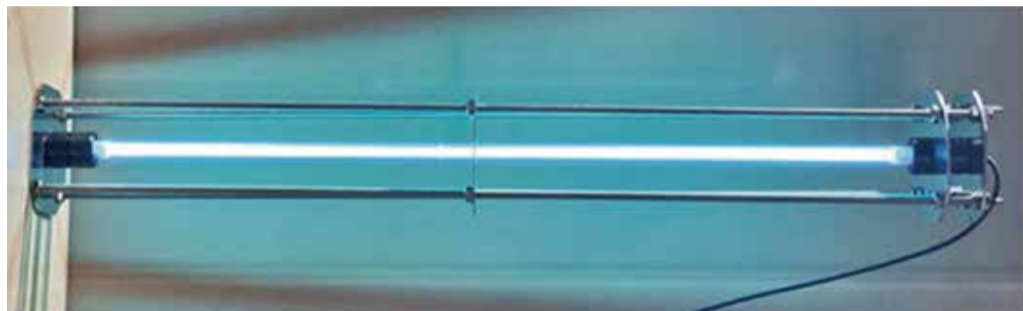
Model	제품군	Dimension(mm)		FWD Current(A)	UV LED Quantity	Lifetime(hrs)	Amount(원)
		length(L)	Diameter(D)				
JN-S-LED-01	방수형살균기1구	370	150	350mA	25W	30,000	1,000,000
JN-S-LED-02	입수형살균기 3구	370	150	350mA	25W	30,000	1,500,000
JN-S-LED-03	입수형살균기 4구	370	150	350mA	100W	30,000	1,800,000

* 위 금액은 공급가임 (부가세 별도)

소규모 마을하수처리시설 활용사례



오폐수 하수처리장치 UV 램프 소독살균기



램프형 (규격, 사양)

Model	제품군	Dimension(mm)		Lamp Current(A)	Lamp Quantity	Lifetime(hrs)	Amount(원)
		length(L)	Diameter(D)				
JN-S-01	입수형살균기 1구	1,000	150	0.425	41W-1	6,000	450,000
JN-S-02	입수형살균기 2구	1,000	310	0.850	41W-2	6,000	650,000
JN-S-03	입수형살균기 4구	1,000	310	1.700	41W-4	6,000	1,150,000
	안정기						40,000
JN-S-04	입수형살균기 1구	1,000	150	0.800	75W-1	6,000	600,000
JN-S-05	입수형살균기 2구	1,000	310	1.600	75W-2	6,000	900,000
JN-S-06	입수형살균기 4구	1,000	310	3.200	75W-4	6,000	1,500,000
	안정기						60,000

- * 위 금액은 공급가임(부가세 별도)
- * 안정기는 램프 수량만큼 사용해야 함(램프가 4개일경우 안정기 4개 필요)
- * 자외선 살균램프외 오존램프로도 변경 가능

Areas of Application (활용분야)

소규모 마을하수처리 | 마을 상수도 | 민방위시설 급수시설 | 소규모 급수시설 | 약수터
군부대 물탱크 | 섬마을 식수 | 물탱크 저장소 | 야외 식수대 | 축산시설 | 수경재배시설

